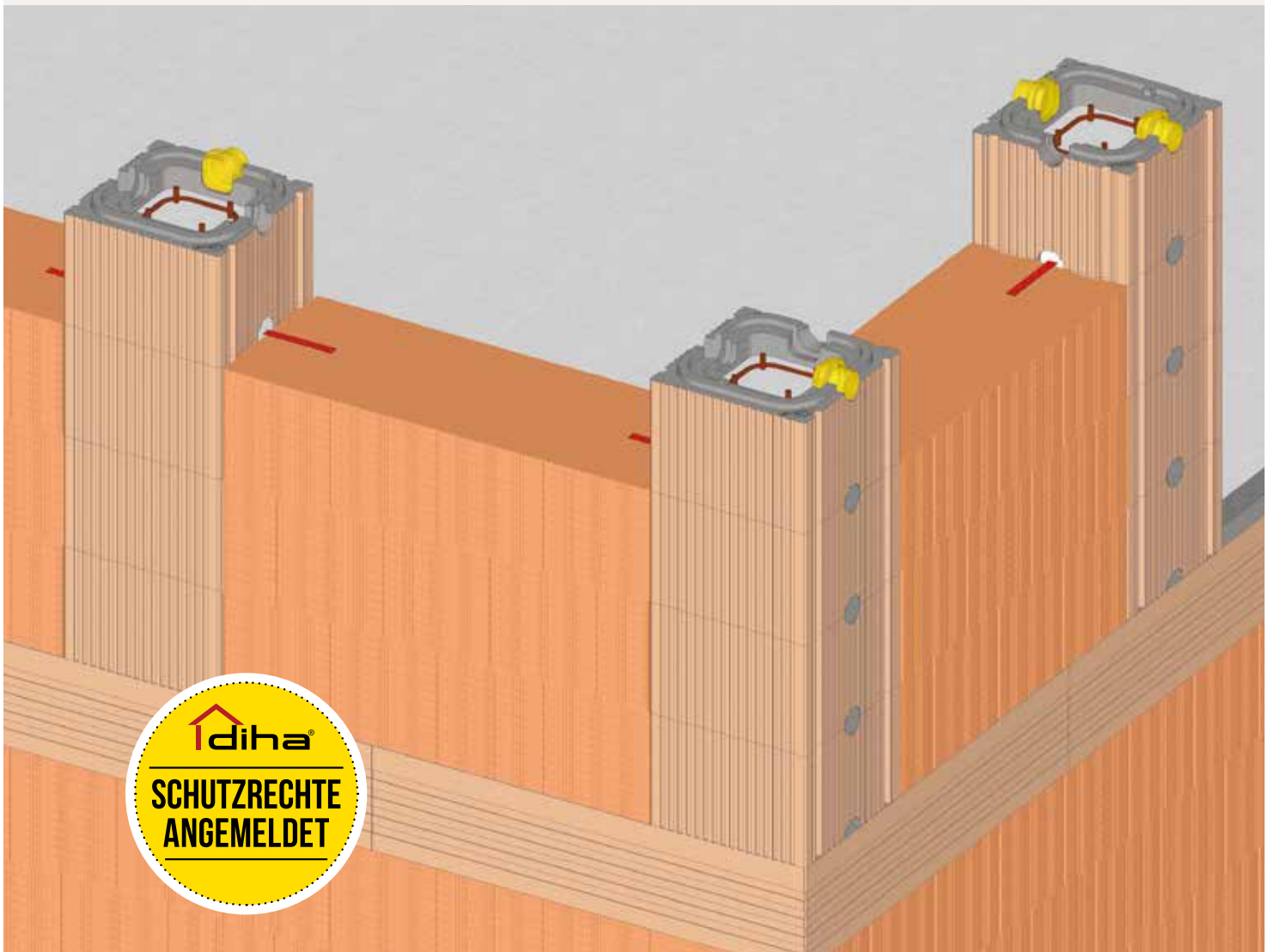


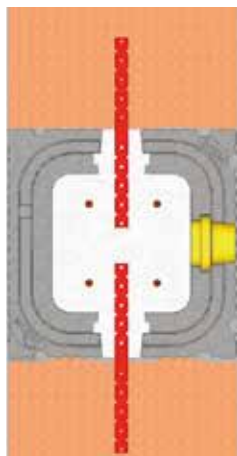
# ESM<sup>®</sup>-STÜTZEN-DÄMMSCHALUNG »STEIN BASIC« **NEU**



**RAPIS**  
Rapis Ziegel

# ESM®-STÜTZEN-DÄMMSCHALUNG »STEIN BASIC«

für das Betonieren von Druck- und Zugstützen



AUSFÜHRUNG  
»WAND«

## › 4 in 1 – Wand, Ecke, Laibung\*, freistehend\*

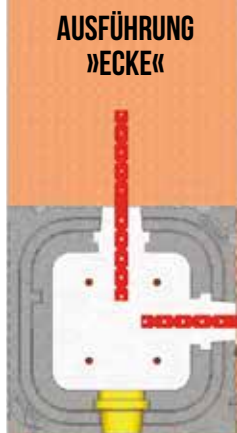
Das für die Wandstärken 365 und 425 mm verfügbare Stecksystem dient als verlorene Schalung. Ohne zusätzliche Schalungsarbeiten werden die 249 mm hohen Elemente einfach aufeinander gesteckt. Dabei entscheidet sich erst bei der Montage durch Platzierung des Stopfens, ob es eine Wand-, Eck- oder Laibungsstütze\* wird. Montageanleitung beachten.

\* Bei Laibung wird ein zusätzlicher, bei freistehend werden zwei optionale Stopfen benötigt.

## › Einfach, schnell und unkompliziert

Die bewährten Öffnungen zum angrenzenden Mauerwerk dienen zur Aufnahme von Mauerwerksverbindern und stellen eine form- und kraftschlüssige Verbindung zwischen Betonstütze und Steinmauerwerk her.

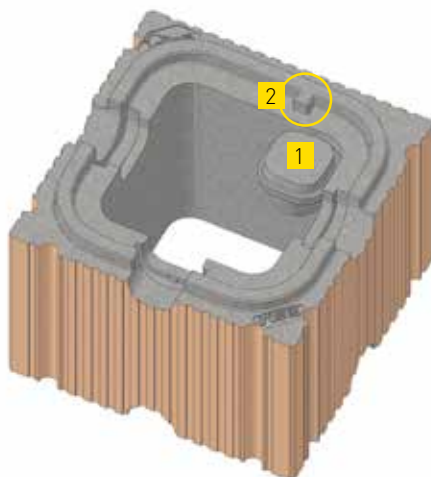
- ✓ Hohe Wirtschaftlichkeit durch kurze Verlegezeiten
- ✓ Druckstabiles Neopor® WLG 032
- ✓ Keine zusätzlichen Schalungsarbeiten notwendig
- ✓ Unbeschichtet oder mit mineralischem UV-Putzhafgrund
- ✓ Stand der Technik:  
Kraftschlüssige Verbindung zum angrenzenden Mauerwerk durch handelsübliche Mauerverbinder



AUSFÜHRUNG  
»ECKE«



AUSFÜHRUNG  
»LAIBUNG«

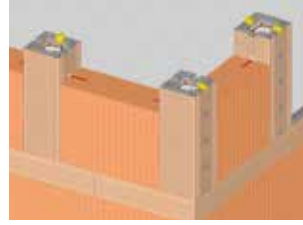


## › Durchdachtes Produktdesign Minimierung von Montagefehlern

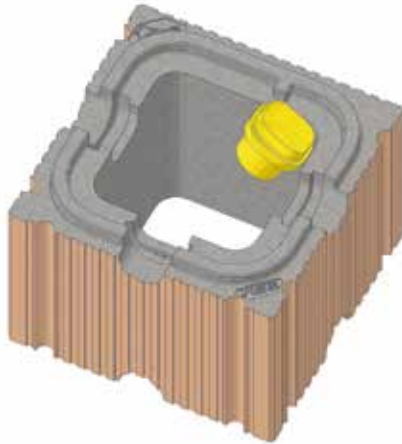
- 1 Ein Stopfen je Stein ist im Bereich des Betonkerns angebracht. Erst auf der Baustelle wird entschieden, für welche Einbausituation (Wand oder Ecke) der Stein Basic verwendet wird. Höchste Flexibilität für optimierte Lagerhaltung.
- 2 Zusätzlich kann der Stein nur in einer Ausrichtung zusammengesteckt werden. Montagefehler werden praktisch ausgeschlossen.

# ESM®-STÜTZEN-DÄMMSCHALUNG »STEIN BASIC«

für das Betonieren von Druck- und Zugstützen



## › AUSLIEFERUNGSZUSTAND



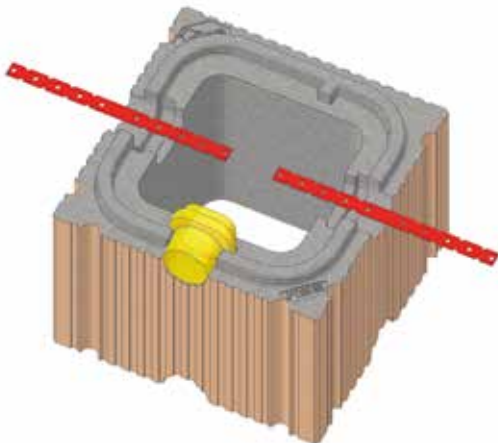
Stopfen an der Sollbruchstelle vom Stein trennen.

## › KLEINES BAUTEIL- GROSSE FLEXIBILITÄT

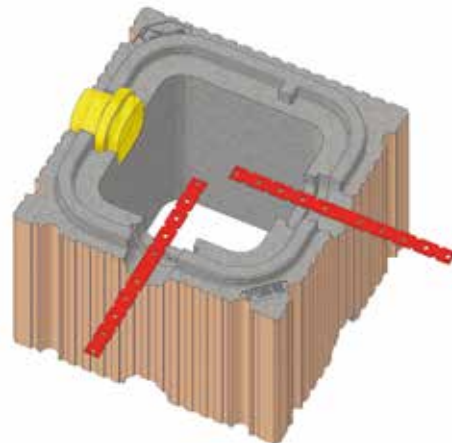


Je Stein wird ein Stopfen fest verbunden mitgeliefert. Somit kann sofort ohne Werkzeug und ohne loses Zubehör die Variante Wand und Ecke hergestellt werden.

## › AUSFÜHRUNG »WAND«

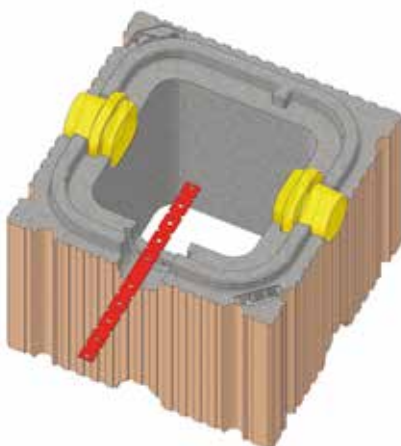


## › AUSFÜHRUNG »ECKE«



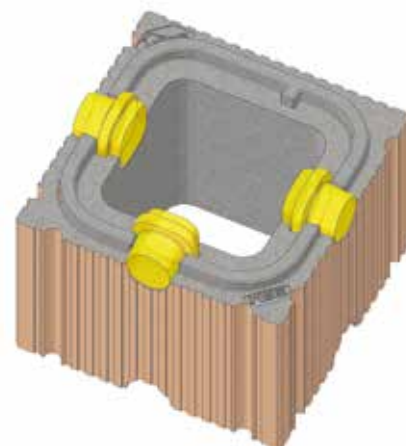
## › AUSFÜHRUNG »LAIBUNG«

+ 1 Stopfen zusätzlich



## › AUSFÜHRUNG »FREISTEHEND«

+ 2 Stopfen zusätzlich



# ESM®-STÜTZEN-DÄMMSCHALUNG »STEIN BASIC«

Wand/Ecke – Laibung/Freistehend

## › Ausführung WAND / ECKE

- › **O** Unbeschichtet - gerillte Oberfläche
- › **P** Putzhaftgrund umlaufend

## › MAUERWERK 365

Putzträger	Ausführung	Abmessung	Einheit
O - Unbeschichtet	Wand / Ecke	365 x 365 x 249 mm	VE (32 St. = 8 m)
O - Unbeschichtet	Wand / Ecke	365 x 365 x 249 mm	St (Einzelabnahme)
P - Putzhaftgrund	Wand / Ecke	365 x 365 x 249 mm	VE (32 St. = 8 m)
P - Putzhaftgrund	Wand / Ecke	365 x 365 x 249 mm	St (Einzelabnahme)

## › MAUERWERK 425

Putzträger	Ausführung	Abmessung	Einheit
O - Unbeschichtet	Wand / Ecke	425 x 365 x 249 mm	VE (32 St. = 8 m)
O - Unbeschichtet	Wand / Ecke	425 x 365 x 249 mm	St (Einzelabnahme)
P - Putzhaftgrund	Wand / Ecke	425 x 365 x 249 mm	VE (32 St. = 8 m)
P - Putzhaftgrund	Wand / Ecke	425 x 365 x 249 mm	St (Einzelabnahme)

## › Ausführung LAIBUNG / FREISTEHEND

Hierfür wird das Systemzubehör »Stopfen lose« benötigt  
Laibung: +1 Stopfen zusätzlich je Stein  
Freistehend: +2 Stopfen zusätzlich je Stein



## › SYSTEM- UND MONTAGEZUBEHÖR

### Beschreibung

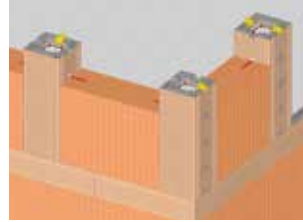
Stopfen lose - VE: 32 Stück

Ziegelschaum - Hohe Anfangshaftung, lösungsmittelfrei, schnell härtend  
HINWEIS: Schaumpistole erforderlich, 750 ml, VE: 12 Stück

Profi-Schaumpistole für 1K-Ziegelschaum, teflonbeschichtet,  
mit hochwertigem Kunststoffgriff und Metallabzug

# ESM®-STÜTZEN-DÄMMSCHALUNG »STEIN BASIC«

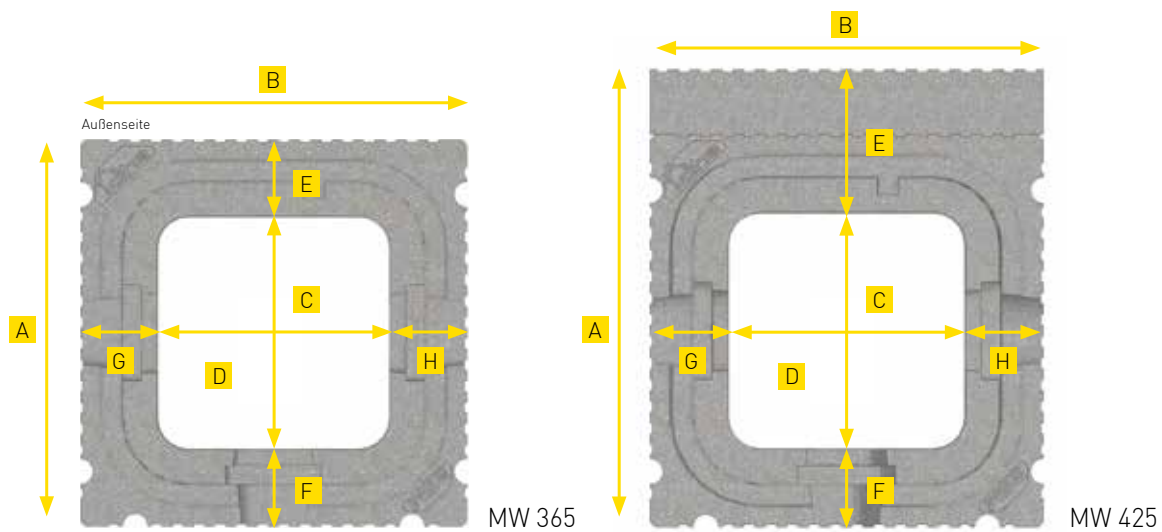
## Daten



### › AUSFÜHRUNGEN WAND, ECKE, LAIBUNG, FREISTEHEND

ELEMENTHÖHE 249 mm

Außenmaße in mm		Betonkernstärke in mm		Materialstärken in mm			
A Mauerwerksstärke	B	C	D	E	F	G	H
365	365	220	220	72,5	72,5	72,5	72,5
425	365	220	220	132,5	72,5	72,5	72,5



### › PUTZTRÄGER



UNBESCHICHTETE  
GERILLTE OBERFLÄCHE

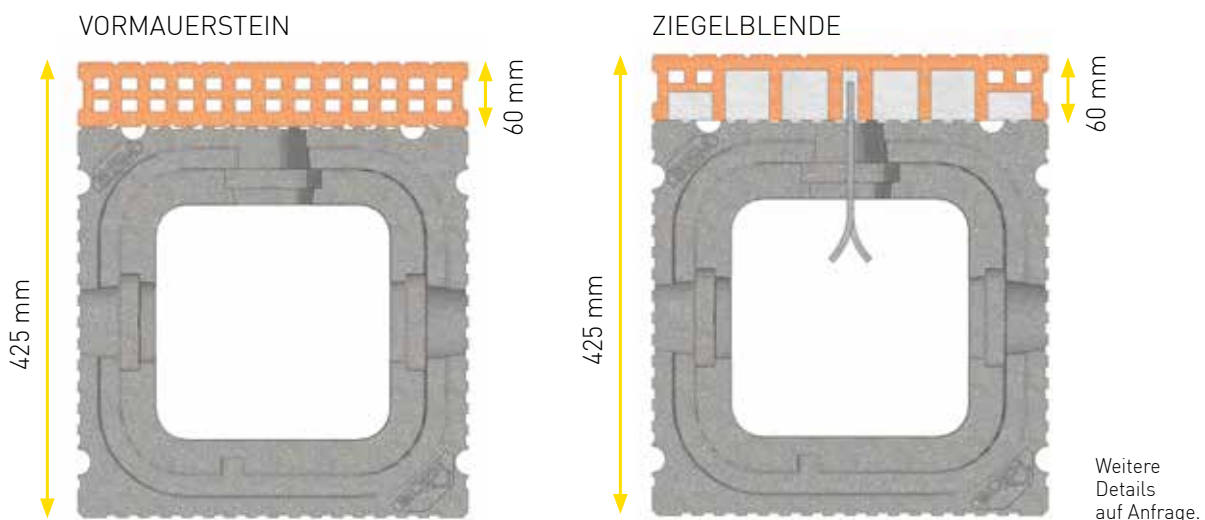


PUTZHAFTGRUND  
ROT



PUTZHAFTGRUND  
WEISS

### › ALTERNATIVE AUSFÜHRUNGEN MIT MASSIVEM ZIEGEL



# ESM®-STÜTZEN-DÄMMSCHALUNG »STEIN BASIC«

## Ausschreibungstext

### » Ausschreibungstext

#### **ESM®-STÜTZEN-DÄMMSCHALUNG »STEIN BASIC«**

Einteilige, wärmebrückenoptimierte ESM®-Stützen-Dämmschalung »Stein Basic« zum bauseitigen Ausfüllen mit Beton und Armierung mit Stahl laut bauseitig erstellter Statik.

Elemente in Mauersteinhöhe 249 mm zum bauseitigen Stecken mittels Feder-Nut-Verbindung.

Universell einsetzbare Ausführung als Druck- oder Zugstütze im Wandbereich / Eckbereich / Laibungsbereich. An drei Seiten mit Öffnung zur möglichen Aufnahme eines Mauerverbinders. Nicht benötigte Öffnungen werden einfach und unkompliziert mit dem selbstabdichtenden Stopfen (1 St Stopfen je Stein im Lieferumfang enthalten) verschlossen und somit die Einbaulage im Mauerwerk vor Ort während der Montage bestimmt.

Aus druckfestem Neopor® WLG 032. Das schwer entflammbare Material der Brandschutz-Klasse B1 laut DIN 4102 weist auf allen vier Seiten eine gerillte Oberflächenstruktur für optimierte Verkrallung mit dem Putz auf. Der STEIN BASIC ist optional an allen vier möglichen Außenseiten mit einer mineralischen UV-Schutzbeschichtung mit Putzhaftgrund-Funktion (Farbton: Rot oder Weiß) beschichtet.

Mauerwerksstärke: 365 / 425 mm

Betonkernstärke: 220 x 220 mm (quadratischer Betonkern)

Elementhöhe: 249 mm in gestecktem Zustand

Stützenhöhe: \_\_\_\_\_ mm